

dormakaba TS 99 FL K BG

Vrijloopdeurdranger voor woningentreedeuren



Ideale oplossing voor woningentreedeuren

Vanaf 1 juli 2021 geldt er een aanpassing in het Bouwbesluit op het gebied van de zelfsluitendheid van woningentreedeuren in appartementengebouwen. Deze aanpassing geldt voor situaties waarbij de woningentreedeur grenst aan een gezamenlijke inpandige vluchtweg. Het geldt zowel voor nieuwbouw als voor aanpassingen aan de deur in bestaande situaties.

Voor hoogbouwprojecten gold in veel gemeenten het voorschrift dat de vrijloopdeurdranger door de gemeente/brandweer visueel gecontroleerd moet kunnen worden zonder dat de bewoner de deur hoeft te

openen. Deze aanvullende eis is ook na de aanpassing van het Bouwbesluit nog steeds actueel als gevolg van art. 6.26. Daarin wordt de zorgplicht van de gebouweigenaar omschreven, die moet aantonen dat de brandscheiding functioneert.

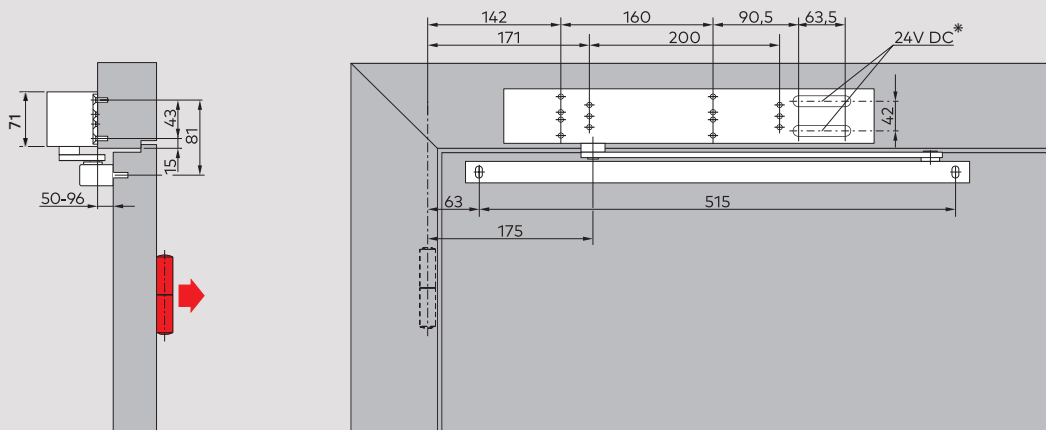
In de praktijk betekent dit dat de deurdranger aan de niet-scharnierzijde (gangzijde) gemonteerd wordt.

Bij montage aan de gangzijde voldoet deze altijd aan het Bouwbesluit én aan de aanvullende lokale eisen en voorkomt discussies en misverstanden achteraf, bijvoorbeeld bij de aanleg van de bekabeling.

Unieke gecertificeerde oplossing

- Gecertificeerd volgens EN1154 en EN1155 voor de montage op de boven-dorpel van het kozijn aan de niet-scharnierzijde
- Barrièrevrije toegang conform ITs-3B
- Geen beperking in de vrije doorganghoogte
- Geen extra randhout in de deur nodig
- Voedingskabel onzichtbaar
- Voor een terugligging van 50-96 mm





Vrijloopdeurdranger TS 99 FL K BG met terugligging 50-96 mm (voorbeeld : DIN-rechtse deur, DIN-linkse deur is in spiegelbeeld)

* De vrijloopdeurdrangers uit de TS 99 FL serie dienen 24V DC gestabiliseerd gevoed te worden

Rookmelder opties

De dormakaba TS 99 FL serie vrijloopdeurdrangers kunnen zowel op de BMI als op stand-alone rookmelders aangesloten worden.

Wanneer er een geschikte EN2555 rookmelder in de woning aanwezig is, kan de vrijloopdeurdranger uit de TS 99 FL serie gekoppeld worden zodat er geen extra rookmelder voor de vrijloopdeurdranger nodig is. Meer informatie bij de desbetreffende fabrikant van de rookmelder.



1. Meldervoet met gestabiliseerde 230V AC / 24V DC trafo en relais, model FIT-TR24V voor geschikte bekabelde rook- en hitemmelders, waaronder:
 - FIT-230 & FIT-23010
 - FIT-230RF & FIT-230RFL
 - FITH-230 & FITH-2310
 - FITH-230RF & FITH-230RFL



2. QR-NA paneel is voorzien van een potentiaal vrij contact NO/NC, draadloos koppelbaar met de rookmelder, model ASD-10QR en bedraad aan te sluiten op een elektronische deurdranger.

Bij rook of sabotage (in geval van een bekabelde rookmelder (failsafe)) zal de vrijloopdeurdranger uit de TS 99 FL serie de deur sluiten.

Voor meer informatie neem contact op met:

Fito Products B.V. tel. +31 343 578 920

of

dormakaba Nederland B.V. tel. +31 88 352 33 33